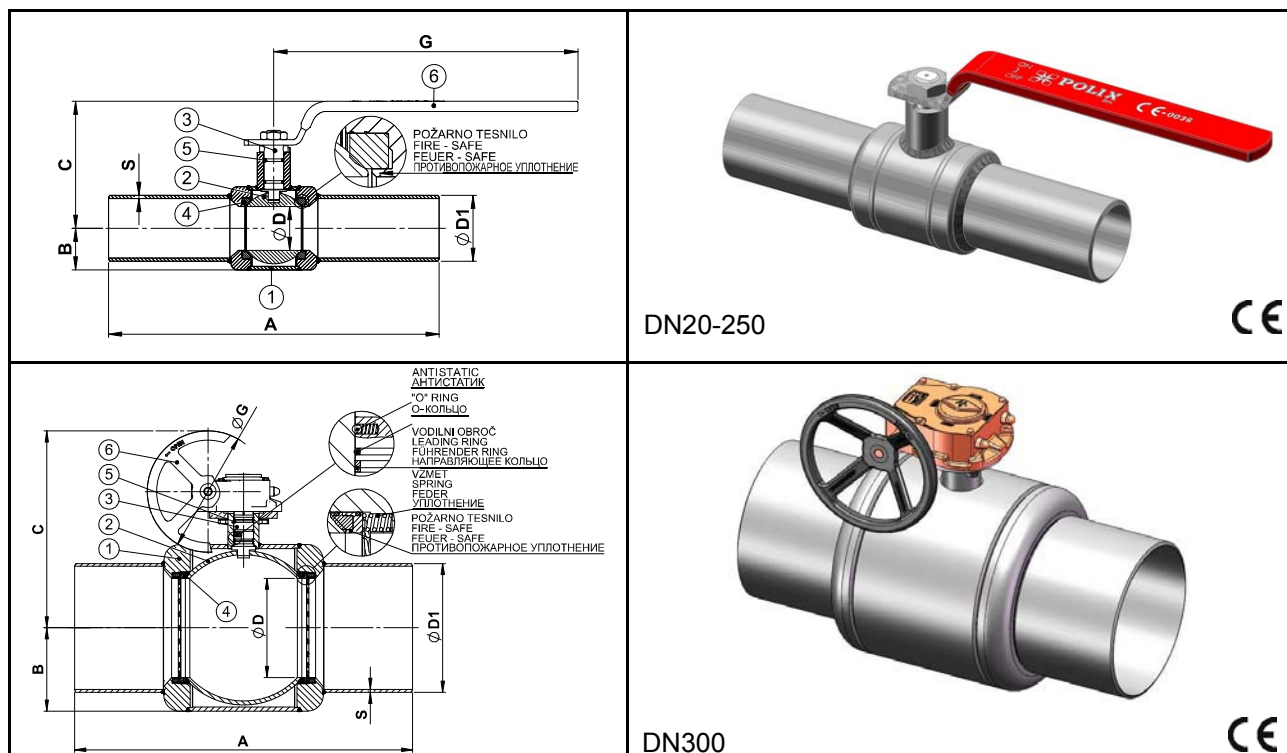


KUGLASTA SLAVINA KPT, ZAVARNA REDUCIRANI PROTOK, DN20–DN300



Radna temperatura: -20 °C/+200 °C

Materijali

1	Kučiče	Čelik – A105, P235TR2
2	Kugla	Nerdjajući čelik – X5CrNi18-10
3	Vreteno	Nerdjajući čelik – X20Cr13
4	Zaptivač	PTFE
5	O-Ring	PTFE
6	Ručka	Čelik (pocinkovano) – S235JR (RSt 37-2)

KPT DN ... PN40 RU PX PX

PN40

Kat. Broj	DN	A	B	C	ØD	ØD1	G	S	Težina (kg)
A958102	20	270	16,9	71,6	15,8	26,9	161	2,6	0,81
A958103	25	270	21,2	82,7	20	33,7	161	2,6	1,05
A958104	32	270	24,2	90,3	25	42,4	161	2,6	1,35
A958105	40	270	30,2	108,3	31	48,3	237	2,9	1,91
A958106	50	300	38,1	116	40	60,3	276	2,9	3,78
A958107	65	360	44,5	122,5	50	76,1	276	3,2	5,37
A958108	80	390	57,2	148,6	63,5	88,9	340	3,2	9,19
A958109	100	450	69,9	160,6	78	114,3	340	3,6	14,40
A958110	125	525	84,2	174,6	99	139,7	340	4,0	22,22
A958111	150	600	109,6	219	125	168,3	545	4,5	33,45
A958112	200	600	136,5	246	150	219,1	545	6,3	56,00
A958113	250	730	177,8	322,5	200	273	1000	6,3	116,5
A958114	300	850	209,5	495	250	323,9	Ø305	7,1	176,2

MAKSIMALNI DOZVOLJENI PRITISAK: DN65 do DN125 = 25 bar
DN150 do DN300 = 16 bar

Napomena

Ugradbena dužina odgovara standardu DIN3202 S14.

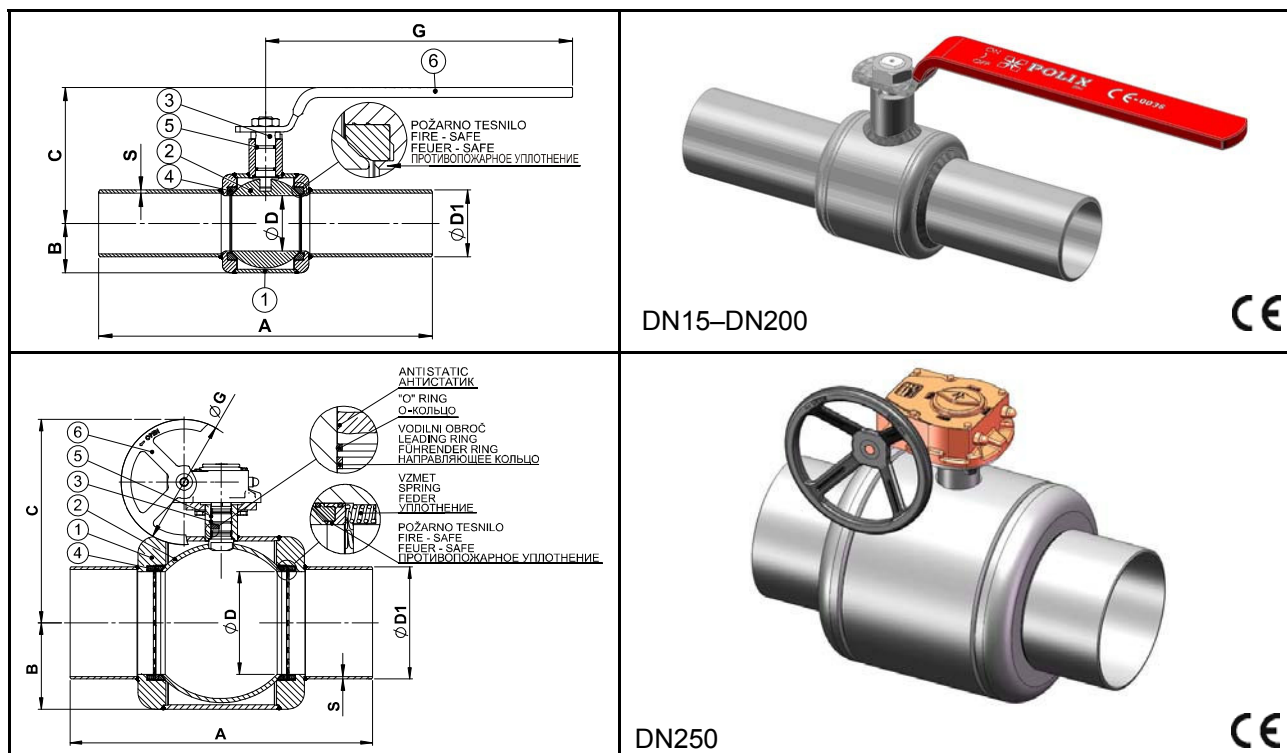
Požarni zaptivač.

DN300: - opružne brtve

- antistatički dizajn

- ručni pužni pogon

KUGLASTA SLAVINA KPT, ZAVARNA PUN PROTOK, DN15–DN250



Radna temperatura: -20 °C/+200 °C

Materijali

1	Kučiste	Čelik – A105, P235TR2
2	Kugla	Nerdjajući čelik – X5CrNi18-10
3	Vreteno	Nerdjajući čelik – X20Cr13
4	Zaptivač	PTFE
5	O-Ring	PTFE
6	Ručka	Čelik (pocinkovano) – S235JR (RSt 37-2)

KPT DN ... PN40 DU PX PX

PN40

Kat. Broj	DN	A	B	C	ØD	ØD1	G	S	Težina (kg)
A958001	15	270	16,9	72,4	15,9	21,3	161	2,6	0,71
A958002	20	270	21,2	82,6	20	26,9	161	2,6	0,95
A958003	25	270	24,2	90,3	25	33,7	161	2,6	1,34
A958004	32	270	30,2	108,3	31	42,4	237	2,9	2,40
A958005	40	270	38,1	116	40	48,3	276	2,9	3,63
A958006	50	300	44,5	122,5	50	60,3	276	2,9	5,33
A958007	65	360	57,2	148,6	63,5	76,1	340	3,2	10,28
A958008	80	390	69,9	160,6	78	88,9	340	3,2	15,68
A958009	100	450	84,2	174,6	99	114,3	340	3,6	19,86
A958010	125	525	109,6	219	125	139,7	545	4,0	26,74
A958011	150	600	136,5	246	150	168,3	545	4,5	40,23
A958012	200	600	177,8	348	200	219,1	1000	6,3	80,41
A958013	250	730	209,5	495	250	273	Ø305	6,3	168,50

MAKSIMALNI DOZVOLJENI PRITISAK: DN65 do DN125 = 25 bar
DN150 do DN250 = 16 bar

Napomena

Ugradbena dužina odgovara standardu DIN3202 S14.

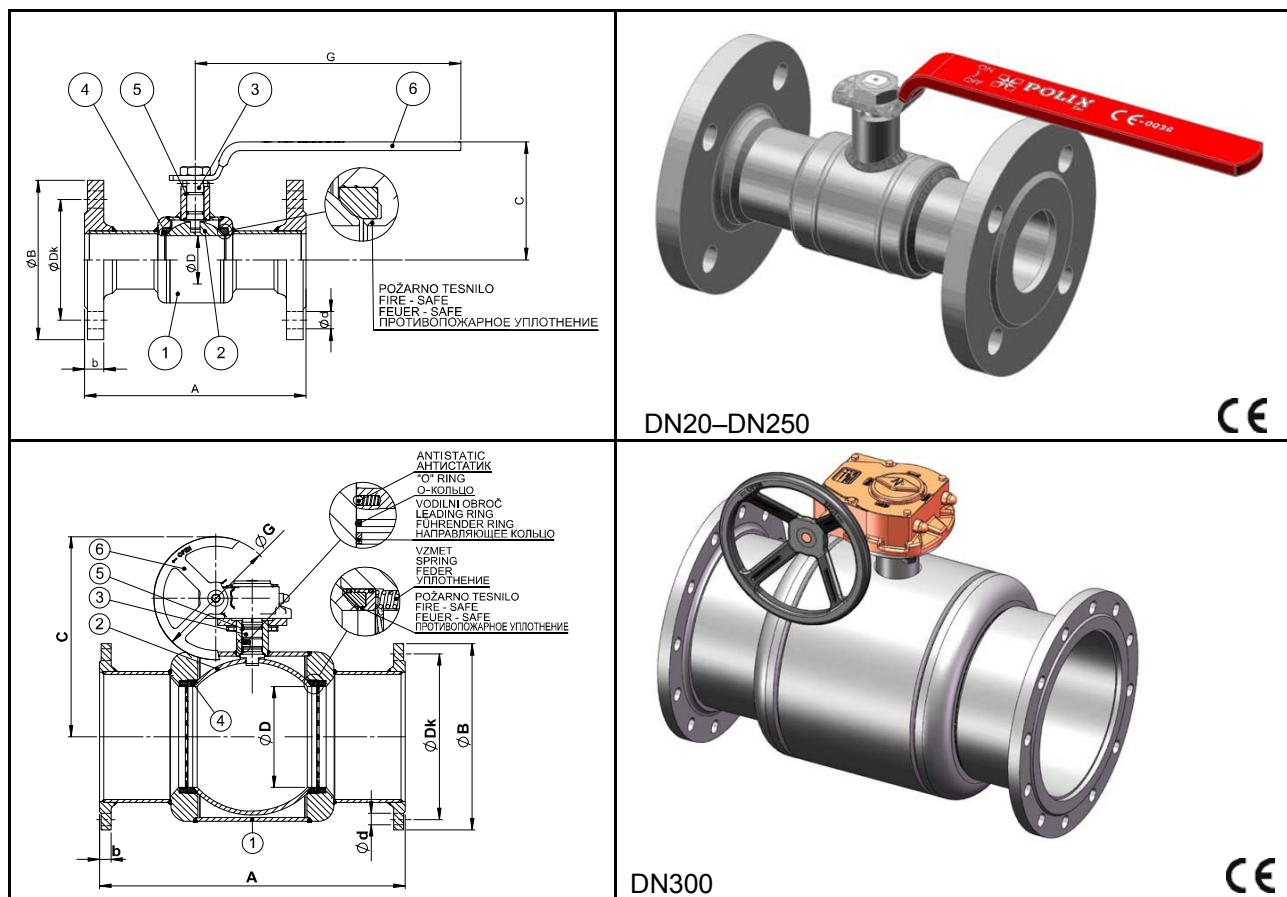
Požarni zaptivač.

DN250: - opružne brtve

- antistatički dizajn

- ručni pužni pogon

KUGLASTA SLAVINA KPT, PRIRUBNIČKA REDUCIRANI PROTOK, DN20–DN300



Radna temperatura: -20 °C/+200 °C

Materijali

1	Kućište	Čelik – A105, P235TR2
2	Kugla	Nerdjajući čelik – X5CrNi18-10
3	Vreteno	Nerdjajući čelik – X20Cr13
4	Zaptivač	PTFE
5	O-Ring	PTFE
6	Ručka	Čelik (pocinkovano) – S235JR (RSt 37-2)

KPT DN ... PN16 RP PX PX

PN16

Kat. Broj	DN	A	ØB	C	ØD	G	b	ØDk	Ød	Broj rupa	Težina (kg)
A958702	20	150	105	71,6	15,9	161	16	75	14	4	2,17
A958703	25	160	115	82,6	20	161	16	85	14	4	2,68
A958704	32	180	140	90,3	25	161	16	100	18	4	3,82
A958705	40	200	150	108,3	31	237	16	110	18	4	5,02
A958706	50	230	165	116	40	276	18	125	18	4	7,68
A958707	65	290	185	122,5	50	276	18	145	18	4	10,12
A958708	80	310	200	148,6	63,5	340	20	160	18	8	15,12
A958709	100	350	220	160,6	78	340	20	180	18	8	22,36
A958710	125	400	250	174,6	99	340	22	210	18	8	33,32
A958311	150	450	285	219	125	545	22	240	22	8	43,43
A958312	200	550	340	246	150	545	24	295	22	12	71,93
A958313	250	650	405	322,5	200	1000	26	355	26	12	139,73
A958314	300	750	460	495	250	Ø305	28	410	26	12	201,00

KPT DN ... PN40 RP PX PX

PN40

Kat. Broj	DN	A	ØB	C	ØD	G	b	ØDk	Ød	Broj rupa	Težina (kg)
A958302	20	150	105	71,6	15,9	161	18	75	14	4	2,57
A958303	25	160	115	82,6	20	161	18	85	14	4	3,18
A958304	32	180	140	90,3	25	161	18	100	18	4	4,52
A958305	40	200	150	108,3	31	237	18	110	18	4	5,52
A958306	50	230	165	116	40	276	20	125	18	4	8,58
A958307	65	290	185	122,5	50	276	22	145	18	8	11,52
A958308	80	310	200	148,6	63,5	340	24	160	18	8	16,92
A958309	100	350	235	160,6	78	340	24	190	22	8	24,46
A958310	125	400	270	174,6	99	340	26	220	26	8	35,72
A958711	150	450	300	219	125	545	28	250	26	8	45,43
A958712	200	550	375	246	150	545	34	320	30	12	73,93
A958713	250	650	450	322,5	200	1000	38	385	33	12	142,73
A958714	300	750	515	495	250	Ø305	42	450	33	16	246,50

PRIRUBNICE 40 bar – MAKSIMALNI DOZVOLJENI PRITISAK: DN65 do DN125 = 25 bar
DN150 do DN300 = 16 bar

Napomena

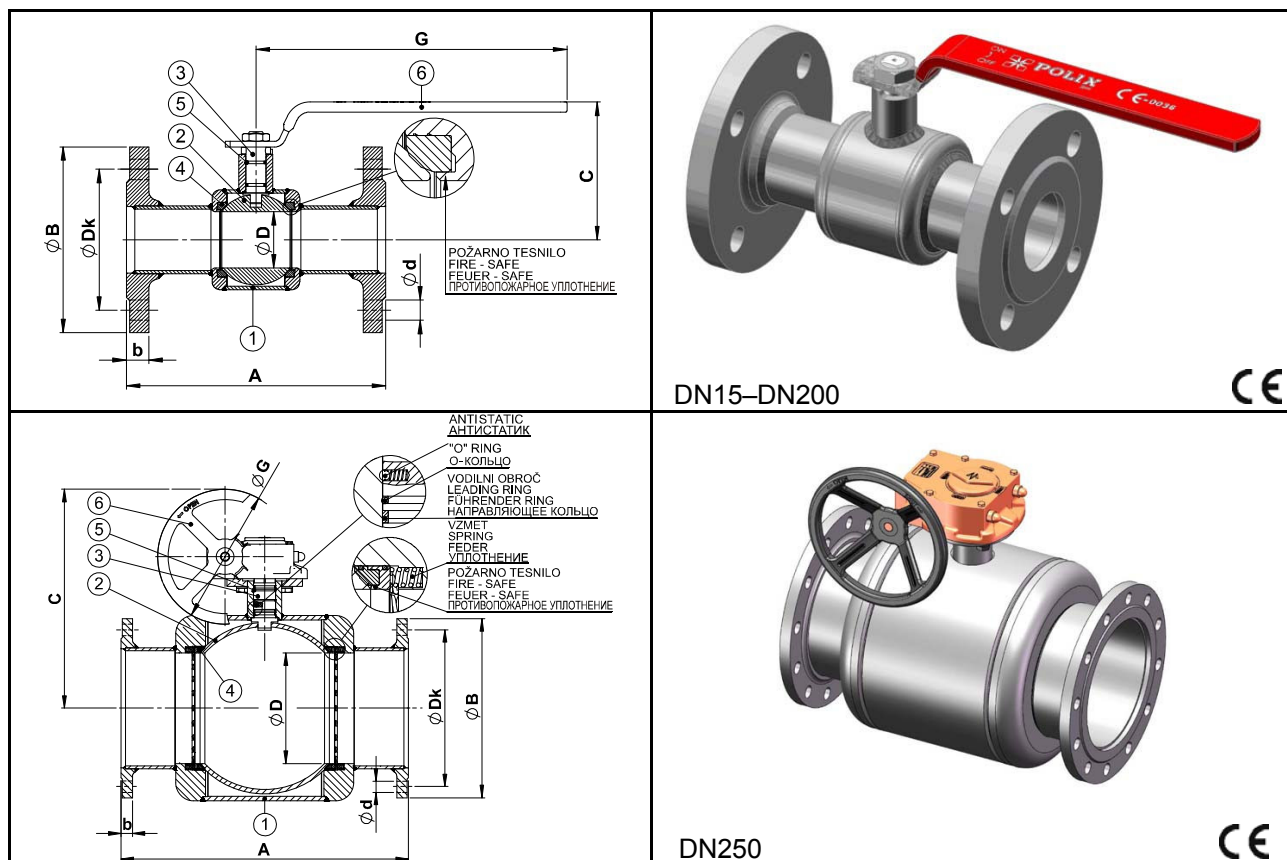
Ugradbena dužina odgovara standardu DIN3202 F17.

Požarni zaptivač.

DN300: - opružne brtve

- antistatički dizajn
- ručni pužni pogon

KUGLASTA SLAVINA KPT, PRIRUBNIČKA PUN PROTOK, DN15–DN250



Radna temperatura: -20 °C/+200 °C

Materijali

1	Kučičšte	Čelik – A105, P235TR2
2	Kugla	Nerdjajući čelik – X5CrNi18-10
3	Vreteno	Nerdjajući čelik – X20Cr13
4	Zaptivač	PTFE
5	O-Ring	PTFE
6	Ručka	Čelik (pocinkovano) – S235JR (RSt 37-2)

KPT DN ... PN16 DP PX PX

PN16

Kat. Broj	DN	A	ØB	C	ØD	G	b	ØDk	Ød	Nr	Težina (kg)
A958801	15	130	95	71,6	15,9	161	14	65	14	4	1,76
A958802	20	150	105	82,6	20	161	16	75	14	4	2,51
A958803	25	160	115	90,3	25	161	16	85	14	4	3,12
A958804	32	180	140	108,3	31	237	16	100	18	4	5,07
A958805	40	200	150	116	40	276	16	110	18	4	6,81
A958806	50	230	165	122,5	50	276	18	125	18	4	8,22
A958807	65	290	185	148,6	63,5	340	18	145	18	4	14,95
A958808	80	310	200	160,6	78	340	20	160	18	8	21,72
A958809	100	350	220	174,6	99	340	20	180	18	8	27,13
A958810	125	400	250	219	125	545	22	210	18	8	37,85
A958211	150	450	285	246	150	545	22	240	22	8	59,20
A958212	200	550	340	348	200	1000	24	295	22	12	95,13
A958213	250	650	405	495	250	Ø305	26	355	26	12	189,50

KPT DN ... PN40 DP PX PX

PN40

Kat. Broj	DN	A	ØB	C	ØD	G	b	ØDk	Ød	Nr	Težina (kg)
A958201	15	130	95	71,6	15,9	161	16	65	14	4	1,96
A958202	20	150	105	82,6	20	161	18	75	14	4	2,73
A958203	25	160	115	90,3	25	161	18	85	14	4	3,49
A958204	32	180	140	108,3	31	237	18	100	18	4	5,62
A958205	40	200	150	116	40	276	18	110	18	4	7,23
A958206	50	230	165	122,5	50	276	20	125	18	4	8,96
A958207	65	290	185	148,6	63,5	340	22	145	18	8	16,45
A958208	80	310	200	160,6	78	340	24	160	18	8	23,42
A958209	100	350	235	174,6	99	340	24	190	22	8	29,91
A958210	125	400	270	219	125	545	26	220	26	8	40,24
A958811	150	450	300	246	150	545	28	250	26	8	52,43
A958812	200	550	375	348	200	1000	34	320	30	12	98,17
A958813	250	650	450	495	250	Ø305	38	385	33	12	219,90

PRIRUBNICE 40 bar – MAKSIMALNI DOZVOLJENI PRITISAK: DN65 do DN125 = 25 bar

DN150 do DN250 = 16 bar

Napomena

Ugradbena dužina odgovara standardu DIN3202 F17.

Požarni zaptivač.

DN250: - opružne brtve

- antistatički dizajn

- ručni pužni pogon